

VS.65_135

IT

Elettropompa sommergibile di robusta costruzione fabbricata completamente in ghisa. Camera olio interposta tra gruppo motore e gruppo pompa. Doppia tenuta meccanica, entrambe interne alla camera olio, non a diretto contatto con il liquido pompato e protette da un anello V-ring posizionato dietro alla girante.

EN

Robust construction submersible pump completely made in cast iron, with oil chamber interposed between motor unit and pump unit. Mechanical seals inside the oil chamber not in direct contact with the pumped liquid and protected by a V-Ring positioned on the back of the impeller.

FR

Pompe submersible de construction robuste entièrement en fonte, avec chambre à huile intercalée entre le moteur et le groupe pompe. Les garnitures mécaniques à l'intérieur de la chambre d'huile ne sont pas en contact direct avec le liquide pompé et sont protégées par un V-Ring placé à l'arrière de la roue.

ES

Bomba sumergible de construcción robusta realizada completamente en hierro fundido, con cámara de aceite interpuesta entre la unidad del motor y la unidad de la bomba. Sellos mecánicos dentro de la cámara de aceite que no están en contacto directo con el líquido bombeado y están protegidos por un V-Ring colocado en la parte posterior del impulsor.

VS.65_173

IT

Elettropompa sommergibile di robusta costruzione fabbricata completamente in ghisa, con camera olio interposta tra gruppo motore e gruppo pompa. Tenute meccaniche in camera olio non a diretto contatto del liquido pompato e protette da un anello di tenuta radiale con bussola in AISI 316 posizionato dietro alla girante.

EN

Compact and solid construction submersible pump completely made in cast iron, with oil chamber interposed between motor unit and pump unit. Mechanical seals inside the oil chamber not in direct contact with the pumped liquid and protected by a lip seal ring with AISI 316 sleeve, positioned on the back of the impeller.

FR

Pompe submersible compacte entièrement réalisée en fonte, avec chambre à huile intercalée entre le groupe moteur et le groupe pompe. Des garnitures mécaniques isolées dans la chambre d'huile ne sont pas en contact direct avec le liquide pompé et protégées par un anneau d'étanchéité avec manchon AISI 316, positionnées à l'arrière de la roue.

ES

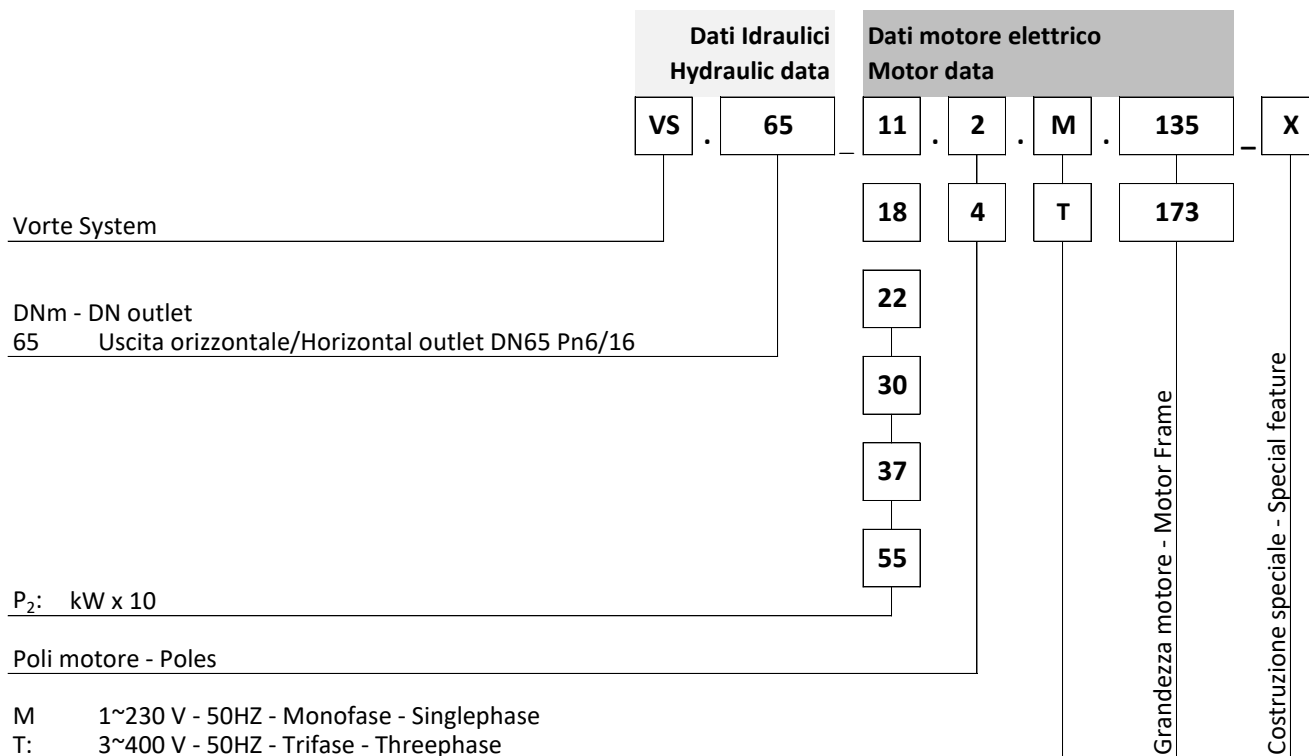
Bomba sumergible compacta hecha completamente de hierro fundido, con cámara de aceite interpuesta entre la unidad del motor y la unidad de la bomba. Sellos mecánicos en la cámara de aceite que no están en contacto directo con el líquido bombeado y protegidos por un corteo con un casquillo hecho de AISI 316 colocado detrás del impulsor.



VS.65_135



VS.65_173

IDENTIFICAZIONE - IDENTIFICATION

LISTA MODELLI - RANGE OF PRODUCTS

Grandezza Motore Motor Frame	Poles	Alimentazione Power supply	P ₂ [kW]	Modelli Models	Avviamento Starting	Cavo alimentazione / segnali Power / signals cable	
						[m]	Type
135	4	3ph	1,1	VS.65_11.4T_135	D.O.L.	10	H07RN-F 4G1,5 / H07RN8-F 7G1,5
			1,8	VS.65_18.4T_135	D.O.L.	10	H07RN-F 4G1,5 / H07RN8-F 7G1,5
			2,2	VS.65_22.4T_135	D.O.L.	10	H07RN-F 4G1,5 / H07RN8-F 7G1,5
	2	1ph	1,1	VS.65_11.2M_135	D.O.L.	10	H07RN-F 4G1,5 / H07RN8-F 7G1,5
			1,1	VS.65_11.2T_135	D.O.L.	10	H07RN-F 4G1,5 / H07RN8-F 7G1,5
		3ph	1,8	VS.65_18.2T_135	D.O.L.	10	H07RN-F 4G1,5 / H07RN8-F 7G1,5
			2,2	VS.65_22.2T_135	D.O.L.	10	H07RN-F 4G1,5 / H07RN8-F 7G1,5
			3,0	VS.65_30.2T_135	D.O.L.	10	H07RN-F 4G1,5 / H07RN8-F 7G1,5
173	4	3ph	3,0	VS.65_30.4T_173	D.O.L.	10	H07RN-F 4G2,5 / + H07RN-F 4G1,5
			3,7	VS.65_37.2T_173	D.O.L.	10	H07RN-F 4G2,5 / + H07RN-F 4G1,5
	2	3ph	5,5	VS.65_55.2T_173	D.O.L.	10	H07RN-F 4G2,5 / + H07RN-F 4G1,5
			S.D.		10	H07RN8-F 7G1,5 / + H07RN-F 4G1,5	

Caratteristiche costruttive - construction features

Anello per movimentazione
Shackel to handle the pump
Manille pour lever la pompe
Grillete para levantar la bomba

Pastiglia termica
Built in Thermal protector
Protecteur thermique intégré
Protector térmico incorporado

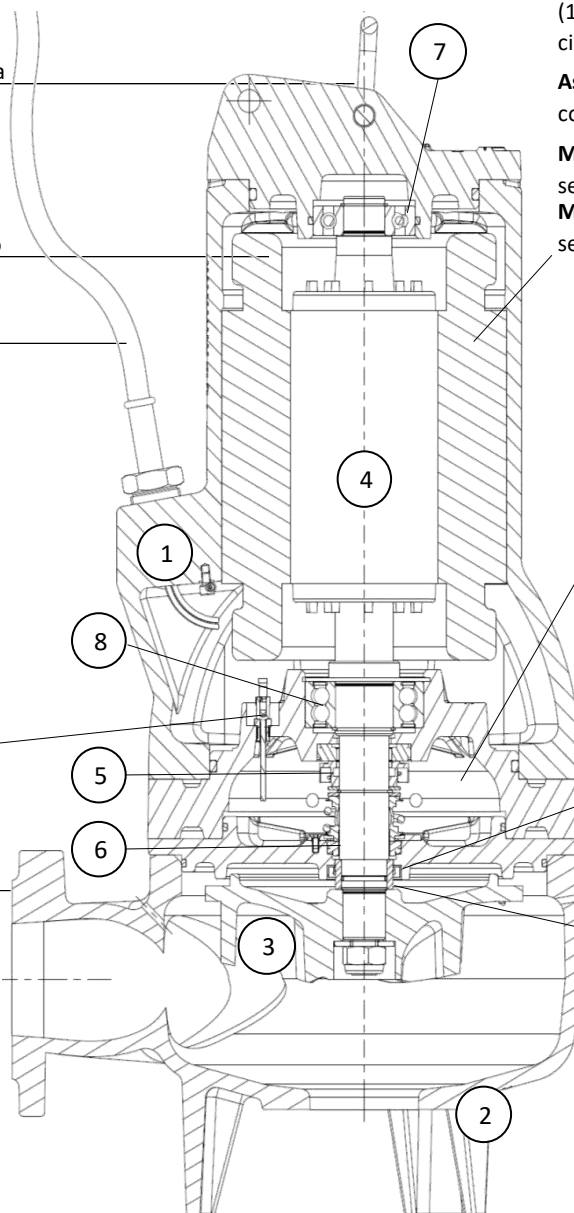
10 m - H07RN-F

Viti Screws Des vis Empulgueras	Quality A2
--	---------------

O-RINGS	NBR
---------	-----

OPTIONAL
Sonda Olio
Oil Probe
Sonde d'huile

DNm: DN65 PN6-PN16



Motore asincrono in classe di isolamento H (180°C), a secco e raffreddato dal liquido circostante;

Asynchronous dry motor, insulation class H(180°C), cooled by the surrounding liquid

Moteur asynchrone, classe d'isolation H (180°C), sec et refroidi par le liquide environnant;

Motor asíncrono, aislamiento clase H (180 ° C), seco y refrigerado por el líquido que rodea.

Camera olio per il raffreddamento e la lubrificazione delle tenute meccaniche;

Oil chamber for cooling and lubrication of mechanical seals;

Chambre d'huile pour le refroidissement et la lubrification des garnitures mécaniques;

Cámara de aceite para la refrigeración y la lubricación de los sellos mecánicos.

Anello tenuta radiale
Radial lip seal ring
Bague d'étanchéité radiale
Anillo de sello radial

NBR
(Viton)

Bussola protezione albero
Shaft protection sleeve
Chemise de protection d'arbre
Camisa de protección del eje

AISI
316

Girante arretrata con ampio passaggio libero
Backward impeller with large free passage

Roue arrière avec grand passage libre

Impulsor hacia atrás con gran paso libre.

NR.	DESCRIPTION	MATERIAL
1	Gruppo motore	Ghisa
	Motor group	Cast iron
	Groupe moteur	Fer de fonte
	Unidad de motor	Hierro
2	Corpo idraulico	Ghisa
	Pump Housing	Cast iron
	Corps de la pompe	Fer de fonte
	Cuerpo hidráulico	Hierro
3	Girante	Ghisa
	Impeller	Cast iron
	Roue	Fer de fonte
	Impulsor	Hierro
4	Albero motore	Acciaio
	Shaft	Steel
	Arbre moteur	Acier
	Eje del motor	Acero

NR.	DESCRIPTION	MATERIAL
5	Tenuta mecc. superiore	Carbon graphite / Al-Oxide
	Upper mech. seal	
	Haut garniture mécan. Sello mecánico superior	NBR
6	Tenuta mecc. Inferiore	SiC / SiC
	Lower mech. seal	
	Haut garniture mécan. Sello mecánico inferior	NBR
7	Cuscinetto superiore	
	Top bearing	
	Roulement supérieur Cojinete superior	6305 2RS1
8	Cuscinetto inferiore	
	Lower bearing	
	Roulement inférieur Cojinete inferior	3207 2RS1

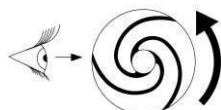
Caratteristiche costruttive - construction data

Costruzione Motore - Motor Frame	173
Grado di protezione IP - IP protection	IP x8
Classe di Isolamento - Insulation Class	H (180°C)
Tipo di servizio - Service type	S1 Continuous / S3 Intermittent
Avvolgimento statore - Stator winding	3~PH - Threephase Δ / Y [V] 3~400/690
<input type="checkbox"/> Protezione motore - Motor Protection	Optional
<input type="radio"/> Bimetallico - Bimetal disc	<input checked="" type="checkbox"/> 155°C
<input type="radio"/> Solo su richiesta - on request only	PT100 <input type="checkbox"/>
<input type="radio"/> Solo su richiesta - on request only	PTC <input type="checkbox"/>
Raffreddamento - Cooling	Dal liquido circostante - By surrounding fluid
Camera olio - Oil chamber	Si - Yes
Protezione Tenuta - Leakage protection	Optional
Tipo girante - Impeller	Vortex
DN mandata - Discharge	DN 65 Pn6/16 Orizzontale - Horizontal
Controflangia filettata - Threaded counterflange	Si - Yes G 2"1/2
DN aspirazione / Suction	[mm] Ø 65
Tipo di vernice e spessore - Paint type and thickness	Standard Vernice all'acqua - Water paint / 30µm Opaco Nero - Opaque Black Optional Epossidica - Epoxy coating / 80µm RAL 7015 - Grigio - Grey

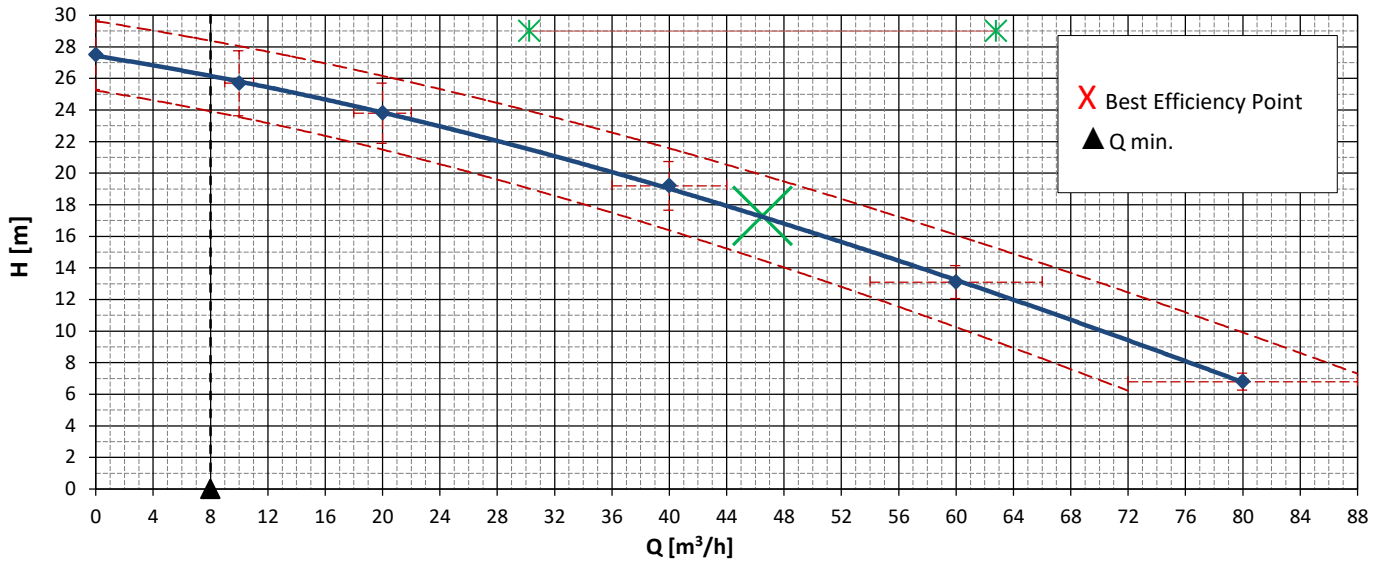
Limiti di utilizzo - Operating Limits

Temperatura massima liquido - Pumped fluid max temperature	[°C] ≤ 40
Densità liquido - Density	[Kg/dm ³] ~ 1
Viscosità - Viscosity	[mm ² /s] ~ 1
Contenuto di cloruri - Chlorides content	[mg/l] < 200
PH liquido pompato - PH value	6 ÷ 13.5
Max. prof. Immersione - Max. Immersion depth	[m] 20
Max. contenuto solidi abrasivi - Max. abrasive solid content	[g/l] < 1

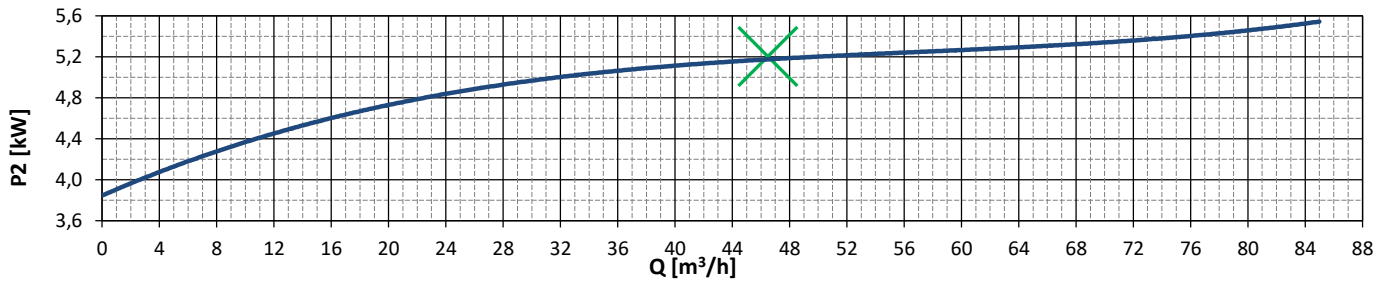
Corretta rotazione della girante
Rotation of the impeller



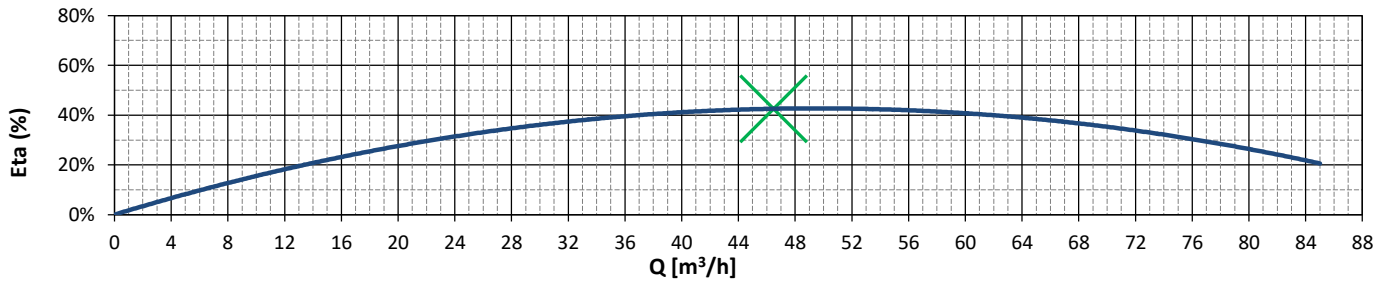
CURVA CARATTERISTICA - PERFORMANCE CURVE



POTENZA ALL'ALBERO - SHAFT POWER



RENDIMENTO IDRAULICO - HYDRAULIC EFFICIENCY



FLOW (Q)	l/min	0,0	166,7	333,3	666,7	1000,0	1333,3						
	l/s	0,0	2,8	5,6	11,1	16,7	22,2						
	m³/h	0,0	10,0	20,0	40,0	60,0	80,0						
HEAD (H)	m	27,5	25,7	23,8	19,2	13,1	6,8						

Dati pompa / Pump data

Potenza nominale Nominal power	(Pn)	[KW]	7,5
Potenza all'albero Shaft power	(P ₂)	[KW]	5,5
Potenza assorbita Supply Power	(P ₁)	[KW]	7,0
Fattore di potenza Power Factor	Cosφ		0,81

Model T

Alimentazione Power supply	[V]	3~400-50Hz
Avviamento Starting		D.O.L. - S/D
Corrente Nominale Rated current	[A]	12,5
Corrente di spunto Starting current	[A]	65,0

Passaggio libero Free Passage	[mm]	Ø 60
Diametro girante Impeller diameter	[mm]	Ø 174
Peso pompa Weight	[Kg]	85,0

Galleggiante Float level switch		No
Cavo Cable		4G2,5 - 7G1,5
Nr. Avviamenti / ora Nr. Start per hour		20

In accordo con: ISO 9906:2012 - Grade 3B (section 4.4.2)
In accordance to:

Curve per liquidi con densità/curve established for liquid with density
1Kg/dm3 - viscosità/viscosity 1 mm2/s - temperatura/temperature 20°C

Dimensioni d'ingombro - overall dimensions

S Installazione mobile - Installation mobile - Installation mobile - Instalación móvil

Dimensione imballo
Packaging dimensions

Misure - Measures [mm]

A	B	C
720	370	300

FC Con piede di accoppiamento - With foot coupling - Avec pied d'assise - Con pie de acoplamiento

8FC00003

1	Supporto tubi guida da 3/4" 3/4" guide rails bracket
2	Piede orizzontale 2 ⁿ 1/2 out Horizontal foot - 2 ⁿ 1/2 out
3	Slitta completa Sliding bracket complete
4	Esclusi dalla fornitura Not supplied

D 260
E 175
F 195

